

Instrukcja obsługi

CZUJNIK DETEKTOR SENSOR DYMU WiFi TUYA SMART

Model: S-DY2



Czujnik dymu Wi-Fi to urządzenie, które wykrywa dym

W początkowej fazie, generuje alarm świetlny i dźwiękowy,

Jednocześnie przesyłając informacje o alarmie do aplikacji mobilnej przez Wi-Fi

1. Parametry techniczne

Zasilanie : bateria alkaliczna DC9V (6LR61)Prąd statyczny: <10uA
Prąd alarmowy: <100mA
Temperatura pracy: 0°C - +50°C
Wilgotność : 95%RH
Moc alarmu: >80dB
Ostrzeżenie o niskim stanie baterii: 7,0V+-0,2V

2. Status pracy

Status	Dioda LED	Dźwięk alarmu
Stan normalny	Dioda LED miga raz na 60s	BRAK
Stan testowy	Dioda LED miga w sposób ciągły i szybki (włączona:100mA,wylączona:100mA)	Szybki sygnał dźwiękowy
Stan po wykryciu dymu	Dioda LED miga w sposób ciągły i szybki (włączona:100mA,wylączona:100mA)	Szybki sygnał dźwiękowy
Po wyciszeniu	Dioda LED miga w sposób ciągły i szybki (włączona:100mA,wylączona:100mA)	BRAK
Niski poziom baterii	Dioda LED miga raz na 60s	Dźwięk „bip”
Połączenie Wi-Fi powiodło się	Światło LED świeci przez 10s	BRAK
Konfiguracja WiFi	Dioda LED miga w sposób ciągły i szybki (dwa razy na sekundę)	Krótki sygnał dźwiękowy

3. Wyciszenie i testowanie

- Wyciszenie: w stanie alarmu naciśnij przycisk „TEST”, aby wyciszyć brzęczyk. miga tylko wskaźnik LED.

- w normalnym stanie naciśnij i przytrzymaj przycisk „TEST” przez 2s, aby wywołać alarm dźwiękowy i świetlny, komunikat alarmowy zostanie przesłany do aplikacji mobilnej.

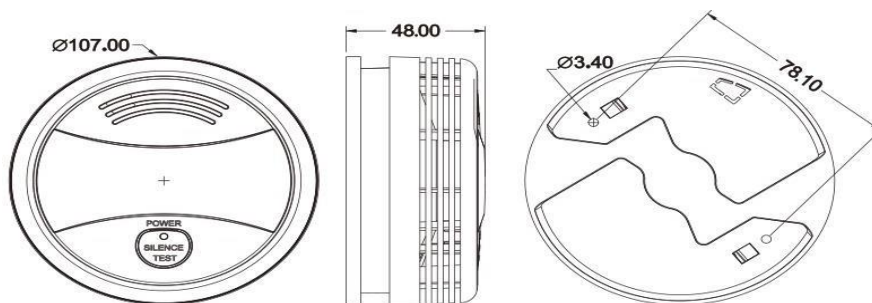
4. Konfiguracja i sieć Wifi

Konfiguracja WiFi:

- Zainstaluj aplikację Tuya Smart na smartfonie.
- Upewnij się że smartfon ma włączone WiFi
 - Uruchom aplikację, kliknij „Dodaj urządzenie-czujnik bezpieczeństwa-czujnik (WiFi)
- Naciśnij i przytrzymaj przycisk „TEST” przez 5s, aż dioda LED zacznie migać, krótki sygnał dźwiękowy „Di” (długie naciśnięcie przycisku w ciągu 20s od załadowania baterii, aby przejść do trybu konfiguracji WiFi).
 - Kliknij „OK” wpisz hasło do sieci w APP dla WiFi i kliknij „OK”, detektor przejdzie w tryb konfiguracji który trwa maksymalnie 60s.
- Długi sygnał dźwiękowy „Di” z zapalonym wskaźnikiem LED przez 10s oznacza że konfiguracja WiFi została zakończona. Kiedy konfiguracja nie powiedzie się, czujnik wychodzi z trybu konfigurowania z krótkim sygnałem dźwiękowym „Di Di Di”.
 - Konfiguracja WiFi jest wykonywana w oparciu o 3 powyższe kroki.

Status sieci WiFi: gdy wskaźnik LED mruga co 10s oznacza, że detektor jest pomyślnie połączony z WiFi

5. Instalacja:



Sposób montażu:

Zrób otwory w suficie za pomocą wiertarki , włóż kołki rozporowy , zamontuj tylną część za pomocą śrub , połącz czujnik z płytką obracając zgodnie z ruchem wskazówek do momentu kiedy usłyszysz „KLIK”.

Instalacja uwagi:

- Tylko do pomieszczeń
- Zachowaj odstęp 50cm od lamp
- Montuj z dala od łazienki oraz wilgotnych miejsc
- Montuj z dala od miejsc z ogniem i dymem
- Praca w przedziale 0°C-50°C
- Jeśli szafka znajduje się pod sufitem montuj w odległości 60 cm od szafki
- Montuj urządzenie w odległości 150 cm od wentylatora , klimatyzatora i otworu wentylacji
- W przypadku braku baterii nie montuj urządzenia

6. Utrzymanie:

- Jeśli podczas testowania wystąpił problem , sprawdź natychmiast lub odeślij
- Bateria może być używana do 1 roku czasu w normalnym środowisku , wytrzymałość baterii może się zmienić w wysokiej temperaturze pracy i wysokiej wilgotności
- Przed instalacją sprawdź czy spełniłeś wszystkie warunki , oczyszczaj regularnie z kurzu , wilgoci i korozji.

Informacje dotyczące bezpieczeństwa :

Ostrzeżenia dotyczące eksploatacji urządzenia:

Pod żadnym pozorem nie wolno produktów przebijać , rzucać nimi , wyginać oraz nie ingerować w nie. Nie wolno wrzucać do ognia. Należy unikać kontaktu z ogniem i innymi źródłami gorąca. Należy unikać kontaktu z ładunkiem elektrostatycznym, silnym polem magnetycznym i promieniowaniem. Należy natychmiast zaprzestać używania produktu , gdy podczas eksploatacji wyczuwalny jest przykry zapach, mocno się przegrzewa lub wykazuje jakiegokolwiek oznaki uszkodzenia. Eksploatować i przechowywać w suchym środowisku.

Ochrona środowiska naturalnego:

Informacje dotyczące utylizacji urządzeń elektrycznych i elektronicznych. Po upływie okresu przydatności do użycia nie wolno wyrzucać produktu do odpadów domowych , aby dokonać właściwej utylizacji produktu , należy go oddać do wyznaczonego miejsca zbiórki , gdzie zostanie przyjęty nie odpłatnie . Dokonując prawidłowej utylizacji pomagasz zachować cenne zasoby przyrodnicze i wspomagasz prewencję przeciw potencjalnemu negatywnemu wpływowi na środowisko naturalne i ludzkie zdrowie , na co mogłaby mieć wpływ nieprawidłowa utylizacja odpadów.

Wyprodukowano w Chinach dla:

Importer:

Handel Internetowy

Sztymelski Marcin

Makowa 9

21040 Kalinówka , Polska

tel. +48669440550

Eksporter:

Guangzhou Chnlan Trading Ltd.

CN,Guangdong,Guangzhou,Room 204, Floor 2, No. 35,

Matougang Street, Jinsha Street

Tel: 86-20-34466473 , Email: 3256137931@qq.com

